



«Установка по производству формалина и КФК»

Тульская обл., г. Новомосковск

Проектная документация

Раздел 4. Конструктивные и объемно-планировочные решения

Часть 6. Насосная станция пожаротушения с резервуарами запаса воды (поз. 7 по ПЗУ).

3106-КР6

Генеральный директор

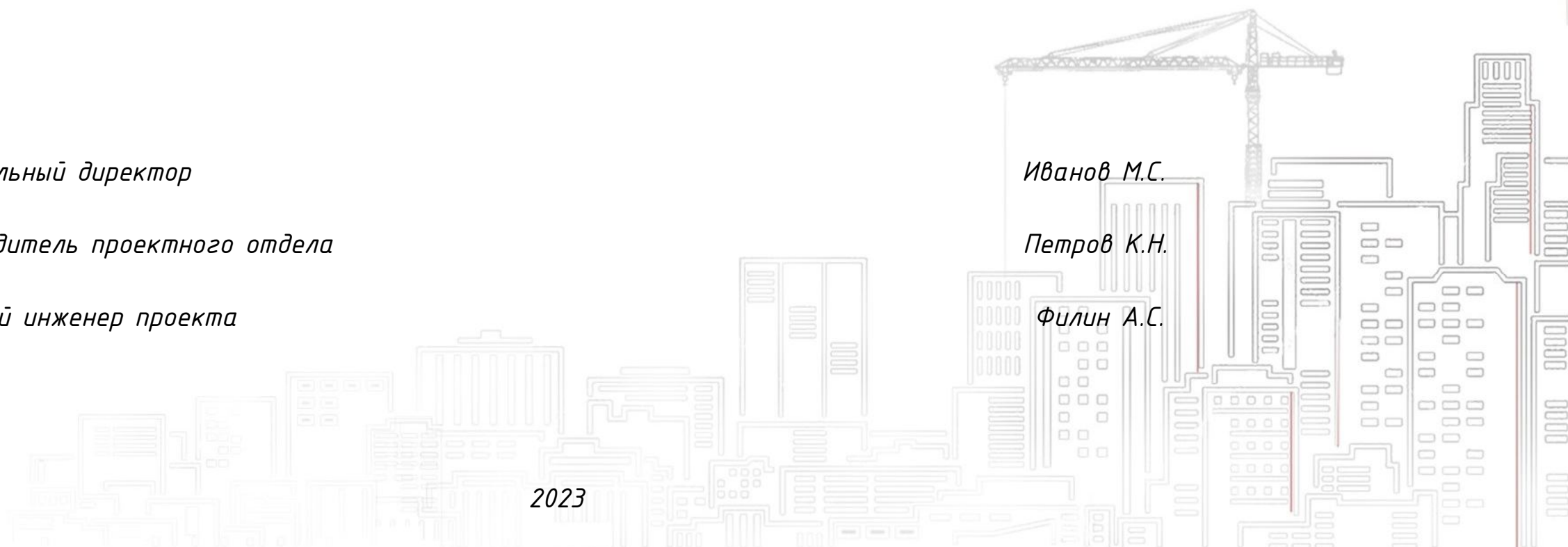
Руководитель проектного отдела

Главный инженер проекта

Иванов М.С.

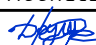
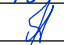
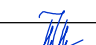

Петров К.Н.

Филин А.С.




Содержание тома 4.6

Обозначение	Наименование	Кол-во листов	Примечание
3106-КР6-С	Содержание тома 4.6	1 лист	
3106-КР6.ТЧ	Текстовая часть	16 листов	
3106-КР6.ГЧ	Графическая часть	4 листа	

3106-КР6-С					
Изм.	К.уч.	Лист	N док.	Подпись	Дата
Разраб.	Дружинин				17.05.23
Проверил	Акатушев				
Н.контроль	Ткаченко				
ГИП	Лотц				

Стадия	Лист	Листов
П	1	24


Содержание тома 4.6


ПРОМИНЖИНИРИНГ
 Формат А4

Текстовая часть

Содержание

1	Общие сведения	3
2	Сведения о топографических, инженерно-геологических, гидрогеологических, метеорологических и климатических условиях земельного участка, предоставленного для размещения объекта капитального строительства	5
3	Сведения об особых природных климатических условиях территории, на которой располагается земельный участок, предоставленный для размещения объекта капитального строительства	9
4	Сведения о прочностных и деформационных характеристиках грунта в основании объекта капитального строительства	10
5	Уровень грунтовых вод, их химический состав, агрессивность грунтовых вод и грунта по отношению к материалам, используемым при строительстве подземной части объекта капитального строительства	11
6	Описание и обоснование конструктивных решений зданий и сооружений, включая их пространственные схемы, принятые при выполнении расчетов строительных конструкций	12
7	Описание и обоснование технических решений, обеспечивающих необходимую прочность, устойчивость, пространственную неизменяемость зданий в целом, а также их отдельных конструктивных элементов, узлов, деталей в процессе изготовления, перевозки, строительства и эксплуатации объекта капитального строительства	13
8	Описание конструктивных и технических решений подземной части объекта капитального строительства	13
9	Обоснование проектных решений и мероприятий, обеспечивающих: соблюдение требуемых теплозащитных характеристик ограждающих конструкций; снижение шума и вибраций; гидроизоляцию и пароизоляцию помещений; снижение загазованности помещений; удаление избытков тепла; соблюдение безопасного уровня электромагнитных и иных излучений; пожарную безопасность; соответствие зданий, строений и сооружений	15

Инв. № подл.	Подп. и дата					3106-КР6.Т4				
		Изм.	Кол-во	Лист	№ док.	Подп.	Дата			
Инв. № подл.		Разраб.	Верховский				05.23	Стадия	Лист	Листов
		Проверил	Акатушев					П	1	16
		Н.контр.	Ткаченко					 ПРОМИНЖИНИРИНГ		
		ГИП	Филин							

требованиям энергетической эффективности и требованиям оснащенности их приборами учета используемых энергетических ресурсов

- | | | |
|----|--|----|
| 10 | <i>Характеристика и обоснование конструкций полов, кровли, потолков, перегородок</i> | 15 |
| 11 | <i>Перечень мероприятий по защите строительных конструкций и фундаментов от разрушения</i> | 15 |
| 12 | <i>Описание инженерных решений и сооружений, обеспечивающих защиту территории объекта капитального строительства, отдельных зданий и сооружений объекта капитального строительства, а также персонала (жителей) от опасных природных и техногенных процессов</i> | 16 |
| 13 | <i>Перечень мероприятий по обеспечению соблюдения установленных требований энергетической эффективности к конструктивным решениям, влияющим на энергетическую эффективность зданий, строений и сооружений</i> | 16 |
| 14 | <i>Описание принятых конструктивных, функционально-технологических и инженерно-технических решений, направленных на повышение энергетической эффективности объекта капитального строительства</i> | 16 |

Инв. № подл.						3106-КР6.ТЧ	Лист
							2
Взам. инв. №							
Подп. и дата							
Изм.	Колч	Лист	№ док	Подп.	Дата		

1 Общие сведения

Проектная документация разработана в соответствии с техническим заданием, техническими регламентами, в том числе устанавливающими требования по обеспечению безопасной эксплуатации зданий, строений, сооружений и безопасного использования прилегающих к ним территорий, и с соблюдением технических условий.

При разработке проектной документации использованы основные нормативно-технические документы:

- Постановление Правительства РФ от 16.02.2008 № 87 «О составе разделов проектной документации и требованиях к их содержанию»;
- Постановление Правительства Российской Федерации от 28.05.2021 г. №815 «Об утверждении перечня национальных стандартов и сводов правил (частей таких стандартов и сводов правил), в результате применения которых на обязательной основе обеспечивается соблюдение требований Федерального закона «Технический регламент о безопасности зданий и сооружений»»
- Федеральный закон № 123-ФЗ «Технический регламент о требованиях пожарной безопасности»;
- Федеральный закон № 384-ФЗ «Технический регламент о безопасности зданий и сооружений»;
- СП 16.13330.2017 «Стальные конструкции»
- СП 20.13330.2016 «Нагрузки и воздействия»
- СП 22.13330.2016 «Основания зданий и сооружений»
- СП 28.13330.2017 «Защита от коррозии»
- СП 43.13330.2012 «Сооружения промышленных предприятий»
- СП 56.13330.2021 «Производственные здания»
- СП 63.13330.2018 «Бетонные и железобетонные конструкции»

Инва. № подл.	Подп. и дата	Взам. инв. №					3106-КР6.ТЧ	Лист
								3
Изм.	Колоч	Лист	№ док	Подп.	Дата			

Общие сведения о проектируемом объекте:

В данной проектной документации представлены решения по строительству насосной станции пожаротушения с резервуарами запаса воды (поз. 7 по ПЗУ), входящей в состав проектируемого объекта «Установка по производству формалина и КФК».

Насосная станция представляет собой заглубленный резервуар полной заводской готовности, расположенный на фундаментной плите.

Габаритные размеры насосной: диаметр 3,6 м, высота 3,7 м. За относительную отметку 0,000 принята отметка планировки, что соответствует абсолютной отметке 218,40 м.

Резервуары запаса воды – 4 заглубленные емкости заводского изготовления по 160 м³, расположенные на фундаментной плите пригруза.

Резервуары диаметром 3,2 м, длиной 20 м. За относительную отметку 0,000 принята отметка грунтовой обваловки, что соответствует абсолютной отметке 220,00 м.

В данном разделе разработаны конструкции фундаментов вышеуказанных сооружений.

Класс сооружения по ГОСТ 27751–2014 – КС–2

Уровень ответственности – нормальный.

Коэффициент надежности по ответственности принят равным 1.0.

Геотехническая категория объектов по СП 22.13330.2016 – 2.

Инва. № подл.	Подп. и дата	Взам. инв. №							<i>3106–КР6.ТЧ</i>	<i>Лист</i>
										4
Изм.	Колч	Лист	№ док	Подп.	Дата					

2 Сведения об топографических, инженерно-геологических, гидрогеологических, метеорологических и климатических условиях земельного участка, предоставленного для размещения объекта капитального строительства

В административном отношении участок изысканий расположен в Тульской области, г. Новомосковск. Поверхность площадки строительства пологопокатая с общим понижением с юго-запада на северо-восток, абсолютные отметки по устьям выработок изменяются от 217.51 до 219.20 м.

Инженерно-геологические изыскания были произведены в январе-марте 2023 года ООО «ТИСИЗ-НОВОМОСКОВСК».

Участок проектируемого строительства расположен в условиях интенсивной застройки - с северной, южной и восточной сторон окружен объектами инженерной инфраструктуры;

- с западной стороны - автодорогой и Любовским водохранилищем.

В региональном плане описываемая территория является частью Окско-Донского бассейна.

В геоморфологическом отношении площадка приурочена к левому водораздельному склону Шатского водохранилища, образованного реками Шат и Любовка, входящими в систему реки Ока.

Площадка изысканий, согласно СП 11-105-97, часть I, прил. Б, по сложности инженерно-геологических условий относится к II (средней) категории.

В геологическом строении площадки до разведанной глубины 23.0 м принимают участие озерно-ледниковые суглинки и моренные глины четвертичного возраста, песчаные глины и пластичные супеси мезозойского возраста, подстилаемые на глубине глинами нижнего карбона.

С поверхности отложения перекрыты насыпными грунтами.

Нумерация слоев дана согласно систематизации по району.

Современные техногенные отложения (th IY)

Насыпные грунты, слой 1 - отсыпаны сухим способом, представлены смесью чернозема и суглинка, с включением битого кирпича, шлака, дрсвы и щебня искусственного камня, строительного мусора. Грунт влажный. Грунты неоднородного сложения, неравномерной плотности и сжимаемости, слежавшиеся, возраст более 10-ти лет.

Изм.	Коллч	Лист	№ док	Подп.	Дата	Изм. № подл.	Подп. и дата	Взам. инв. №	3106-КР6.ТЧ		Лист
											5

Вскрыт всеми скважинами мощностью от 0.80 м до 4.50 м.

Четвертичные отложения

Слой 4. Суглинок lgldn бурый до темно-бурого, тугопластичной, пылеватый, комковатый, с пятнами ожелезнения, с натёками известковистых солей.

Вскрыт всеми скважинами, за исключением скважин №33-34; №37; №39 под насыпными грунтами. Отмечен на глубине 0.80-4.50м на абсолютных отметках 214.50 - 218.00м. Мощность слоя 0.40 - 3.20м.

Глина gldn1, слой 5, темно-бурая до бурой, с редкими пятнами серой, полутвердая, тощая, комковатая, с включением дресвы лимонита 3-5%, с гнездами железомарганцевых соединений.

Вскрыта всеми скважинами. Отмечена на глубине 3.20 - 5.50м на абсолютных отметках 213.70-215.00м. Мощность слоя 0.70 - 4.20м.

Дочетвертичные отложения

Глина Mz, слой 6, желтовато-бурая до красновато-бурой, бурая с сероватым оттенком, полутвердая, песчаная, с натёками ожелезнения, с прослойками пылеватого песка, слюдистая.

Встречена всеми скважинами, за исключением скважин №35; №№39-41. Отмечена на глубине 4.30 - 8.00 м на абсолютных отметках 210.75-214.10м. Мощность слоя 0.70 - 3.40м.

Супесь Mz, слой 7, зеленовато-бурая с прослойками темно-серой, серая до черной, желтовато-бурая, бурая до темно-бурой. пластичная, глинистая, слюдистая, с пятнами ожелезнения.

Прослеживается во всех скважинах, кроме скважин №№34-37; №№39-41. Отмечена на глубине 5.70 - 8.40 м на абсолютных отметках 210.05 - 212.50м. Мощность слоя 3.00 - 10.50м.

Глина Mz, слой 8, светло-бурая до желтовато-бурой, к подошве красновато-бурая с прослойками серой, серая, полутвердая, песчаная, с прослойками пылеватого песка, слюдистая, с пятнами и гнездами ожелезнения, полужирная, с включением дресвы и щебня кремня, известняка 3-5%.

Встречена всеми скважинами, за исключением скважин №№11-12; №№15-17; №20; №24№ №№35-36; №№39-41. Отмечена на глубине 9.80 - 12.80м на абсолютных отметках 204.95 - 208.61м. Мощность слоя 1.40 - 4.70м.

Супесь Mz, слой 9, бурая до темно-бурой, серовато-бурая, пластичная, глинистая, с пятнами ожелезнения, пропитана отходами производства.

Инва. № подл.	Подп. и дата	Взам. инв. №
---------------	--------------	--------------

Изм.	Коллч	Лист	№ док	Подп.	Дата	3106-КР6.ТЧ	Лист
							6

Прослеживается в скважинах №№1-4; №10; №№13-14; №№25-30. Отмечена на глубине 12.00 – 15.30 м на абсолютных отметках 202.45 – 205.95м. Мощность слоя 1.40 – 4.50м.

Глина С1, слой 10, буровато-серая до серой, темно-серой, полутвердой консистенции, жирная, опесчаненная, с пятнами и гнездами ожелезнения, слоистая, сажистая, с включением дресвы и щебня кремня, известняка 5%, с прослойками и линзами пылеватого песка, слюдистая.

Прослеживается в скважинах №№1-10; №№13-14; №№24-33. Вскрыта на глубине 13.40 – 18.30 м на абсолютных отметках 199.80 – 204.55м. Полной, пройденной и суммарной мощностью от 4.70 м до 9.60 м.

По степени морозоопасности грунты естественного основания фундаментов суглинки lglldn, ИГЭ № 4 относятся к сильнопучинистым грунтам.

Подземные воды в период изысканий – январь-март 2023г. – встречены в виде совмещенного четвертично-мезозойского водоносного горизонта в скважинах на глубине 1.50–7.50 м на абсолютных отметках 210.50–216.21м, установился на уровне 1.20 –4.82 м на абсолютных отметках 213.18–217.07м.

Водосодержащими грунтами являются насыпные грунты ИГЭ № 1, четвертичные водноледниковые суглинки ИГЭ № 4, а также мезозойские супеси ИГЭ №7; №9 и прослой песков в глинах ИГЭ №6; №8.

Общим подстилающим водоупором служат глины нижнекаменноугольного возраста (сл. 10).

Питание горизонта подземных вод происходит за счет инфильтрации атмосферных осадков и утечек из водонесущих коммуникаций и технологических трубопроводов.

Разгрузка осуществляется испарением и перетоком в нижележащие горизонты и в долину Шатского водохранилища.

Прогнозируемый уровень подземных вод в периоды гидромаксимумов с учетом сезонных и многолетних колебаний следует ожидать на глубине 0.30–0.50 м. выше уровня, отмеченного при изысканиях.

Климатическая характеристика приводится по данным СП 131.13330–2020, СП 20.13330.2016 отчета ГУ «ВНИИГМИ-МЦД» «Анализ климатических условий Тульской области с учетом данных наблюдений за последние годы».

Изм.	Коллч	Лист	№ док	Подп.	Дата	3106-КР6.ТЧ	Лист
							7
Изм.	Коллч	Лист	№ док	Подп.	Дата		

Климат района умеренно-континентальный, характеризуется теплым летом, умеренно холодной зимой с устойчивым снежным покровом и переходными сезонами года – весна и осень.

Температура воздуха. Среднегодовая температура воздуха за многолетний период наблюдений составляет по м/ст. Тула 5,6^оС. Среднемесячная температура самых холодных месяцев, января и февраля – минус 7,6^оС, самого теплого – июля – 19^оС.

Температура почвы. Средняя годовая температура поверхности почвы по м/ст. Тула составляет 6,1^оС.

Нормативная глубина сезонного промерзания грунтов согласно СП 22.13330.2011 «Основания зданий и сооружений» п.5.5.3 для суглинков и глин – 1.14 м.

Влажность воздуха. Относительная влажность воздуха, наибольших значений достигает в конце осени в ноябре, наименьших – весной в мае. Средняя годовая относительная влажность воздуха составляет по м/ст Тула 76 %.

Атмосферные осадки. Среднегодовое количество осадков по м/ст Тула составляет 615 мм. Суммы осадков год от года могут значительно отклоняться от среднего значения. Зимой осадки выпадают в основном в виде снега. Режим выпадения летних осадков – ливневой. Суточный максимум осадков по м/ст Тула – 90 мм.

Снежный покров появляется в среднем в первой декаде ноября. Первый снежный покров чаще всего стаивает во время оттепелей. Устойчивый снежный покров в среднем образуется в третьей декаде ноября. Разрушается устойчивый снежный покров в среднем в третьей декаде марта. Сходит снежный покров, в среднем, в первой декаде апреля. Среднее число дней со снежным покровом составляет – 113 дней.

Ветер. В целом за год по м/ст Тула преобладают ветры западного, южного направлений, повторяемость остальных ветров невелика. Средняя годовая скорость ветра составляет 2,8 м/с.

Атмосферные явления. К наиболее важным атмосферным явлениям относятся град, гроза, гололед, туман и метель. Нередко дожди сопровождаются грозами, иногда – градом. В среднем за год наблюдается 26 дней с грозами, тах – 43 дня.

Гололедно-изморозевые явления. В осенне-зимний период в районе работ возможны гололедно-изморозевые образования. Среднее число дней в году с гололедом составляет – 15 дней, с изморозью зернистой – 4 дня, с кристаллической изморозью – 24 дня, с мокрым снегом – 3 дня. Гололед чаще всего наблюдается с декабря по январь.

Нормативная глубина сезонного промерзания согласно СП 131.13330–2020:

Инва. № подл.	Подп. и дата	Взам. инв. №							Лист
			3106-КР6.ТЧ						
Изм.	Коллч	Лист	№ док	Подп.	Дата				

- для суглинков и глин - 113 см;
- для супесей, песков мелких и пылеватых - 138 см;
- для песков гравелистых, крупных и средней крупности - 148 см;
- для крупнообломочных грунтов - 167 см.

Продолжительность периода со средней суточной температурой $\leq 0^{\circ}\text{C}$ составляет 137 дней.

Районирование территории по весу снегового покрова - III снеговой район $S_g = 1,5$ кПа

Районирование территории по давлению ветра - I ветровой район $W_0=0,23$ кПа

Районирование территории по толщине стенки гололеда - II район, 5 мм

Климатический подрайон строительства - II В

Зона влажности территории России - 2 - нормальная.

Сейсмичность. Интенсивность сейсмических воздействий в баллах (сейсмичность) для района изысканий принята на основе комплекта карт общего сейсмического районирования территории Российской Федерации - ОСР-2015 (СП 14.13330.2018). Исследуемая территория расположена в районе с расчетной сейсмической интенсивностью: А - 5; В - 5; С - 5 баллов, для средних грунтовых условий по шкале MSK-64.

3 Сведения об особых природных климатических условиях территории, на которой располагается земельный участок, предоставленный для размещения объекта капитального строительства

Подземные воды в период изысканий - январь-март 2023г. - встречены в виде совмещенного четвертично-мезозойского водоносного горизонта в скважинах на глубине 1.50-7.50 м на абсолютных отметках 210.50-216.21м, установился на уровне 1.20 -4.82 м на абсолютных отметках 213.18-217.07м.

Водосодержащими грунтами являются насыпные грунты ИГЭ № 1, четвертичные водноледниковые суглинки ИГЭ № 4, а также мезозойские супеси ИГЭ №7; №9 и прослои песков в глинах ИГЭ №6; №8.

Прогнозируемый уровень подземных вод в периоды гидромаксимумов с учетом сезонных и многолетних колебаний следует ожидать на глубине 0.30-0.50 м выше уровня, отмеченного при изысканиях.

Изм.	Коллч	Лист	№ док	Подп.	Дата
Изм.	Коллч	Лист	№ док	Подп.	Дата
Изм.	Коллч	Лист	№ док	Подп.	Дата

Взам. инв. №

Подп. и дата

Изм. № подл.

Согласно СП 11-105-97 (часть II, приложение И) участок работ по критериям типизации территорий по подтопляемости относится к I-A-1 «постоянно-подтопленные в естественных условиях».

При проведении инженерно-геологических изысканий карстовые, оползневые и эрозионные процессы на проектируемой площадке не отмечены, провалов снаряда во время бурения и наличие незаполненных карстовых пустот не зафиксировано. В геологическом разрезе отмечается наличие надежной защитной покрывающей толщи нерастворимых водонепроницаемых глинистых грунтов мощностью более 13,0 м представленных: мезозойскими и нижнекаменноугольными глинами. Участок согласно СП 116.13330.2012 относится к V-B (относительно устойчивая) категории устойчивости территорий по интенсивности образования карстовых провалов и их средних диаметров.

Применение геотехнических мероприятий не целесообразно, так как карстующиеся породы залегают на большой глубине. Вышележащая толща тульских глин мощностью до 24,0 м с прослоями известняков служат надежной защитой от проникновения в толщу агрессивных поверхностных вод.

4 Сведения о прочностных и деформационных характеристиках грунта в основании объекта капитального строительства

Естественным основанием фундамента является ИГЭ 4 - суглинок.

Характеристики грунтов естественного залегания сведены в таблице.

№№ слоя	Инженерно- геологический элемент	Стратигра- фический индекс	Плотность г/см ³ при $\alpha=0.85$	Модуль общей деформац ии E, МПа	Расчетные характеристики				Коефф. k
					$\alpha = 0,85$		$\alpha = 0,95$		
					угол внут. трени. ϕ°	сцепле- ние C, кПа	угол внут. трени. ϕ°	сцепле- ние C, кПа	
1	насыпной грунт	thIV	$R_0 = 100 \text{ Кпа (1.0 кгс/см}^2)$						
4	суглинок	lgldn	1.98	10.0	19	7	18	5	1.0
5	глина	glldn	1.95	17.0	19	18	18	16	1.0
6	глина	Mz	2.02	19.0	20	20	18	18	1.1
7	супесь	Mz	2.00	16.0	26	3	25	1	1.1
8	глина	Mz	1.98	23.0	19	27	18	25	1.1
9	супесь	Mz	2.00	16.0	26	3	25	1	1.1
10	глина	С1	1.96	25.0	12	30	11	27	1.1

Изм. № подл.	Подп. и дата	Взам. инв. №

3106-КР6.ТЧ

Лист

10

5 Уровень грунтовых вод, их химический состав, агрессивность грунтовых вод и грунта по отношению к материалам, используемым при строительстве подземной части объекта капитального строительства

Подземные воды в период изысканий – январь–март 2023 г. – встречены в виде совмещенного четвертично–мезозойского водоносного горизонта в скважинах на глубине 1.50–7.50 м на абсолютных отметках 210.50–216.21м, установился на уровне 1.20–4.82 м на абсолютных отметках 213.18–217.07 м. Водоносный горизонт напорный. Высота напора 1.88–5.50м.

Высокое положение уровня подземных вод в скважинах возможно за счет утечек из водонесущих коммуникаций.

Водосодержащими грунтами являются насыпные грунты ИГЭ № 1, четвертичные водноледниковые суглинки ИГЭ № 4, а также мезозойские супеси ИГЭ №7; №9 и прослой песков в глинах ИГЭ №6; №8.

Общим подстилающим водоупором служат глины нижнекаменноугольного возраста (сл. 10).

Питание горизонта подземных вод происходит за счет инфильтрации атмосферных осадков и утечек из водонесущих коммуникаций и технологических трубопроводов.

Разгрузка осуществляется испарением и перетоком в нижележащие горизонты и в долину Шатского водохранилища.

Прогнозируемый уровень подземных вод в периоды гидромаксимумов с учетом сезонных и многолетних колебаний следует ожидать на глубине 0.30–0.50 м выше уровня, отмеченного при изысканиях.

По данным хим. анализа согласно СП 28.13330.2017 степень агрессивного воздействия подземных вод на бетон нормальной водонепроницаемости (W4) на портландцементе – сильноагрессивная, на арматуру ж/б конструкций при периодическом смачивании – среднеагрессивная, на металлические конструкции – сильноагрессивная.

Степень агрессивного воздействия подземных вод на бетон нормальной водонепроницаемости (W4) на сульфатостойком цементе – неагрессивная.

По данным водной вытяжки, согласно СП 28.13330.2017, степень агрессивного воздействия грунта выше уровня подземных вод на бетонные и железобетонные конструкции неагрессивная по содержанию сульфатов и хлоридов неагрессивная.

По данным коррозионных определений установлено:

Инва. № подл.	Подп. и дата	Взам. инв. №
---------------	--------------	--------------

Изм.	Колчч	Лист	№ док	Подп.	Дата	3106–КР6.ТЧ	Лист
							11

а) по отношению к углеродистой стали, грунты обладают высокой коррозионной агрессивностью;

б) по отношению к алюминиевой и свинцовой оболочкам кабеля грунты обладают средней степенью агрессивности;

в) во время измерений блуждающие токи не зарегистрированы.

6 Описание и обоснование конструктивных решений зданий и сооружений, включая их пространственные схемы, принятые при выполнении расчетов строительных конструкций.

Нагрузки, принятые в расчет:

- нормативный вес снегового покрова для III снегового района - 1,5 кПа
- для расчета на всплытие принято полное погружение резервуара в грунтовые воды.

Насосная станция представляет собой заглубленный резервуар полной заводской готовности, расположенный на фундаментной плите.

Габаритные размеры насосной: диаметр 3,6 м, высота 3,7 м. За относительную отметку 0,000 принята отметка планировки, что соответствует абсолютной отметке 218,40 м. Крепление резервуара к фундаменту предусмотрено на хим. анкерах, поставляемых в комплекте с изделием.

Фундамент - монолитная ж. б. плита пригруза на естественном основании. Обратная засыпка производится строго по инструкции поставщика резервуара.

Естественным основанием является ИГЭ 4 - суглинок.

Отметка низа плиты пригруза -4,000 от уровня планировки.

Фундаментная плита пригруза толщиной 500 мм, выполняется по подбетонке 100 мм (Бетон В7,5). Габарит плиты 4.9x4.9 м. Бетон плиты В20 F150 W6 на сульфатостойком цементе, либо на портландцементе с содержанием в клинкере C_3S не более 65%, C_3A не более 7%, C_3A+C_4AF не более 22%, либо на шлакопортландцементе. Армирование $\varnothing 12$ А500С с шагом 200 мм в верхней и нижней зонах. Все железобетонные элементы, соприкасающиеся с грунтом, покрываются мастикой Технониколь № 24 по примеру Технониколь №1, которая защищается от грунта профилированной мембраной Planter.

Резервуар запаса воды - заглубленная емкость заводского изготовления по 160 м³, расположенная на фундаментной плите пригруза.

Ив. № подл.	Подп. и дата	Взам. инв. №							Лист
			3106-КР6.ТЧ						
Изм.	Колоч	Лист	№ док	Подп.	Дата				

Резервуары диаметром 3,2 м, длиной 20 м. За относительную отметку 0,000 принята отметка грунтовой обваловки, что соответствует абсолютной отметке 220,00 м.

Фундамент – монолитная ж. б. плита пригруза на естественном основании. Обратная засыпка производится строго по инструкции поставщика резервуара.

Естественным основанием является ИГЭ 4 – суглинок.

Отметка низа плиты пригруза -5,250 от уровня планировки.

Фундаментная плита пригруза толщиной 300 мм, выполняется по подбетонке 100 мм (Бетон В7,5). Габарит плиты 4.2x20,8 м Бетон плиты В20 F150 W6 на сульфатостойком цементе, либо на портландцементе с содержанием в клинкере C_3S не более 65%, C_3A не более 7%, C_3A+C_4AF не более 22%, либо на шлакопортландцементе. Армирование $\varnothing 12$ А500С с шагом 200 мм в верхней и нижней зонах. Все железобетонные элементы, соприкасающиеся с грунтом, покрываются мастикой Технониколь № 24 по праймеру Технониколь №1, которая защищается от грунта профилированной мембраной Planter.

7 Описание и обоснование технических решений, обеспечивающих необходимую прочность, устойчивость, пространственную неизменяемость зданий в целом, а также их отдельных конструктивных элементов, узлов, деталей в процессе изготовления, перевозки, строительства и эксплуатации объекта капитального строительства

Габариты фундаментов рассчитаны на эксплуатационные нагрузки, а также обеспечивают защиту от всплытия при повышении уровня грунтовых вод.

8 Описание конструктивных и технических решений подземной части объекта капитального строительства

Насосная станция представляет собой заглубленный резервуар полной заводской готовности, расположенный на фундаментной плите.

Габаритные размеры насосной: диаметр 3,6 м, высота 3,7 м. За относительную отметку 0,000 принята отметка планировки, что соответствует абсолютной отметке 218,40 м. Крепление резервуара к фундаменту предусмотрено на хим. анкерах, поставляемых в комплекте с изделием.

Изм.	Колоч	Лист	№ док	Подп.	Дата	3106-КР6.ТЧ	Лист
							13
Изм.	Колоч	Лист	№ док	Подп.	Дата		

Фундамент – монолитная ж. б. плита пригруза на естественном основании. Обратная засыпка производится строго по инструкции поставщика резервуара.

Естественным основанием является ИГЭ 4 – суглинок.

Отметка низа плиты пригруза -4,000 от уровня планировки.

Фундаментная плита пригруза толщиной 500 мм, выполняется по подбетонке 100 мм (Бетон В7,5). Габарит плиты 4.9x4.9 м. Бетон плиты В20 F150 W6 на сульфатостойком цементе, либо на портландцементе с содержанием в клинкере C_3S не более 65%, C_3A не более 7%, C_3A+C_4AF не более 22%, либо на шлакопортландцементе. Армирование $\varnothing 12$ А500С с шагом 200 мм в верхней и нижней зонах. Все железобетонные элементы, соприкасающиеся с грунтом, покрываются мастикой Технониколь № 24 по праймеру Технониколь №1, которая защищается от грунта профилированной мембраной Planter.

Резервуар запаса воды – заглубленная емкость заводского изготовления по 160 м³, расположенная на фундаментной плите пригруза.

Резервуары диаметром 3,2 м, длиной 20 м. За относительную отметку 0,000 принята отметка грунтовой обваловки, что соответствует абсолютной отметке 220,00 м.

Фундамент – монолитная ж. б. плита пригруза на естественном основании. Обратная засыпка производится строго по инструкции поставщика резервуара.

Естественным основанием является ИГЭ 4 – суглинок.

Отметка низа плиты пригруза -5,250 от уровня планировки.

Фундаментная плита пригруза толщиной 300 мм, выполняется по подбетонке 100 мм (Бетон В7,5). Габарит плиты 4.2x20,8 м Бетон плиты В20 F150 W6 на сульфатостойком цементе, либо на портландцементе с содержанием в клинкере C_3S не более 65%, C_3A не более 7%, C_3A+C_4AF не более 22%, либо на шлакопортландцементе. Армирование $\varnothing 12$ А500С с шагом 200 мм в верхней и нижней зонах. Все железобетонные элементы, соприкасающиеся с грунтом, покрываются мастикой Технониколь № 24 по праймеру Технониколь №1, которая защищается от грунта профилированной мембраной Planter.

Инва. № подл.	Подп. и дата	Взам. инв. №
---------------	--------------	--------------

Изм.	Колчч	Лист	№ док	Подп.	Дата	3106-КР6.ТЧ	Лист
							14

9 Обоснование проектных решений и мероприятий, обеспечивающих: соблюдение требуемых теплозащитных характеристик ограждающих конструкций; снижение шума и вибраций; гидроизоляцию и пароизоляцию помещений; снижение загазованности помещений; удаление избытков тепла; соблюдение безопасного уровня электромагнитных и иных излучений; пожарную безопасность; соответствие зданий, строений и сооружений требованиям энергетической эффективности и требованиям оснащенности их приборами учета используемых энергетических ресурсов

Ограждающие конструкции отсутствуют.

Снижение шума и вибраций производится выбором мал шумного оборудования.

Гидроизоляция обеспечена применением соответствующих марок бетона и гидроизоляционного слоя.

Пароизоляция, снижение загазованности, удаление избытков тепла не требуется.

Соблюдение безопасного уровня электромагнитных и иных излучений обеспечено применением материалов и изделий, не выделяющих излучение.

Пожарная безопасность обеспечена соблюдением противопожарных разрывов между сооружениями, применением материалов необходимых характеристик, системой пожарных гидрантов на площадке.

Все инженерные системы оснащены приборами учета используемых энергетических ресурсов.

10 Характеристика и обоснование конструкций полов, кровли, потолков, перегородок

Полы, кровля, потолок, перегородки отсутствуют.

11 Перечень мероприятий по защите строительных конструкций и фундаментов от разрушения

Все бетонные поверхности, соприкасающиеся с грунтом, обмазать мастикой ТехноНиколь №24 по праймеру ТехноНиколь №01.

Инва. № подл.	Подп. и дата	Взам. инв. №
---------------	--------------	--------------

Изм.	Колчч	Лист	№ док	Подп.	Дата	3106-КР6.ТЧ	Лист
							15

Первичной защитой фундаментной плиты пригруза резервуара является бетон В20 F150 W6 на сульфатостойком цементе, либо на портландцементе с содержанием в клинкере C_3S не более 65%, C_2A не более 7%, C_3A+C_4AF не более 22%, либо на шлакопортландцементе.

Стальные элементы крепления резервуара окрасить 2 слоями эмали Taikog Top 425 (120 мкм) по слою грунта Taikog Primer 150 (100 мкм). Перед окраской поверхности металлоконструкций должны иметь не ниже второй степень очистки от окислов и первую степень обезжиривания по ГОСТ 9.402-2004, поверхности сварных швов – первой степени очистки от окислов и обезжиривания.*

12 Описание инженерных решений и сооружений, обеспечивающих защиту территории объекта капитального строительства, отдельных зданий и сооружений объекта капитального строительства, а также персонала (жителей) от опасных природных и техногенных процессов

Площадка является естественно подтопленной.

Защита территории от подтопления предусматривается планировкой участка, а также инженерными мероприятиями по отводу поверхностных вод (см. раздел ПЗУ).

13 Перечень мероприятий по обеспечению соблюдения установленных требований энергетической эффективности к конструктивным решениям, влияющим на энергетическую эффективность зданий, строений и сооружений

На проектируемые сооружения требования энергоэффективности не распространяются.

14 Описание принятых конструктивных, функционально-технологических и инженерно-технических решений, направленных на повышение энергетической эффективности объекта капитального строительства

На проектируемые сооружения требования энергоэффективности не распространяются.

Инов. № подл.	Подп. и дата	Взам. инв. №
---------------	--------------	--------------






Изм.	Колчч	Лист	№ док	Подп.	Дата	3106-КР6.ТЧ	Лист
							16

Графическая часть

Ведомость графической части

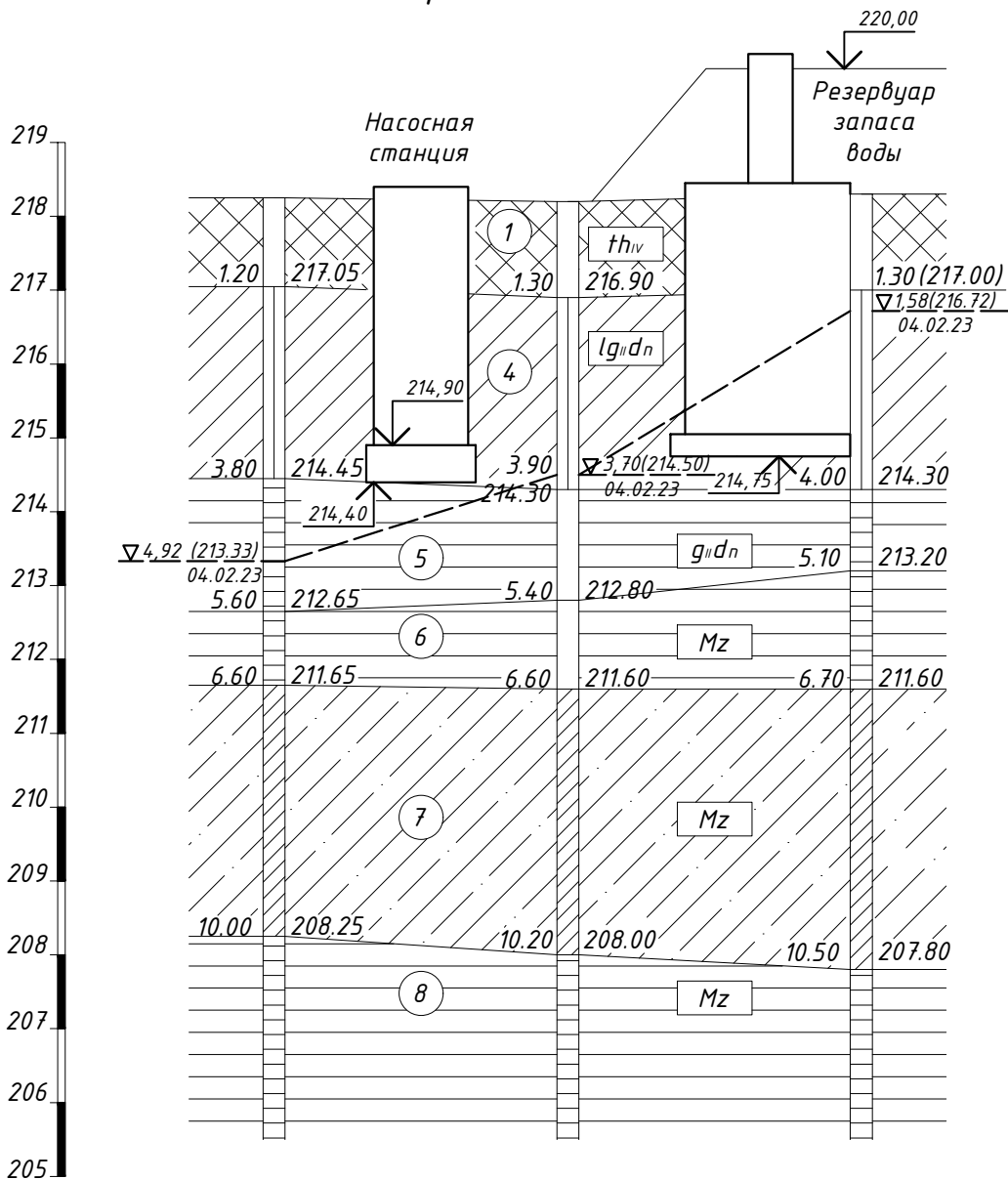
Лист	Наименование	Примечание
1	Ведомость графической части	
2	Инженерно-геологический разрез с посадкой фундаментов	
3	Фундаментная плита насосной станции	
4	Фундаментная плита резервуара запаса воды	

Согласовано									

Взам. инв. N													
Подп. и дата													
Инв. N подл.													
		3106-КР6.ГЧ											
		"Установка по производству формалина и КФК" Тульская обл., г. Новомосковск.											
		Изм.	К. уч.	Лист	№ док.	Подпись	Дата	Насосная станция пожаротушения с резервуарами запаса воды (поз. 7 по ПЗУ)			Стадия	Лист	Листов
		Разраб.	Дружинин	1	1		17.05.23				П	1	4
		Проверил	Акатушев					Ведомость графической части			 ПРОМИНЖИНИРИНГ		
		Н. контр.	Ткаченко										
		ГИП	Филин										

Инженерно-геологический разрез с посадкой фундаментов

Масштаб вертикальный 1/100
Масштаб горизонтальный 1/500




Наименование и № выработки	сква. 19	сква. 18	сква. 17
Абс.отм.устья, м	218.25	218.20	218.30
Расстояние, м		19,90	19,87

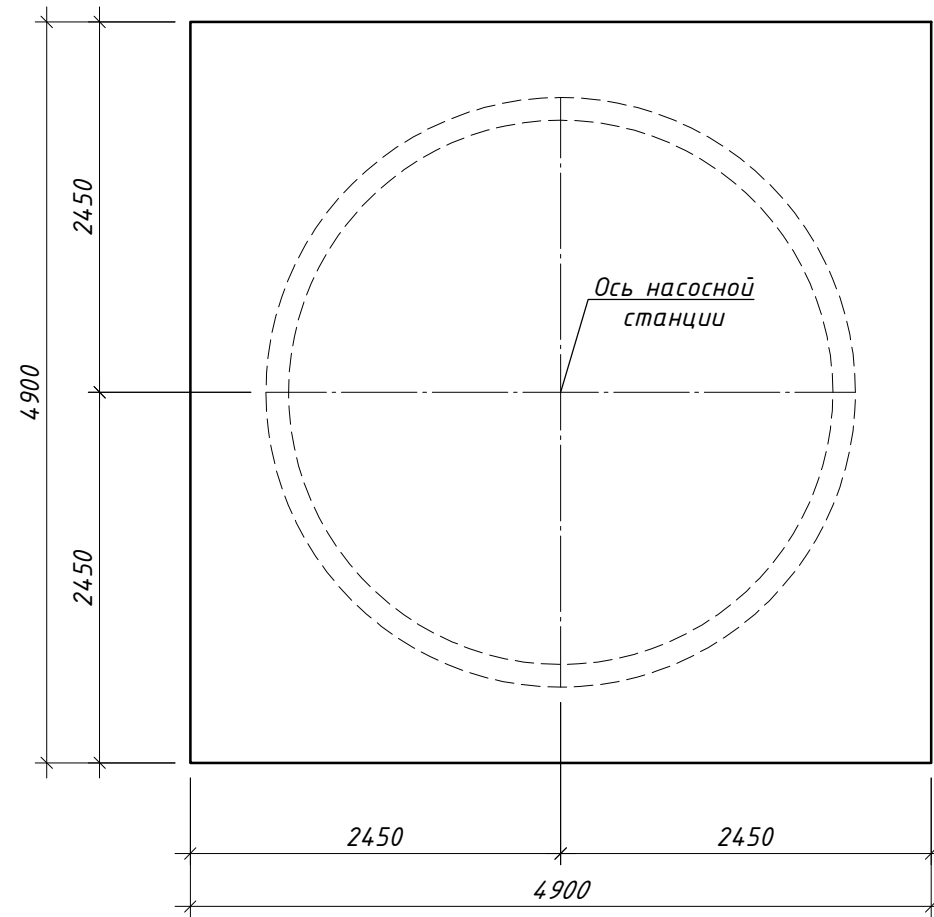
Согласовано	Взам. инв. №					
	Подп. и дата					
Инв. № подл.	Изм.	К. уч.	Лист	№ док.	Подпись	Дата
	Проверил	Н. контр.	ГИП			

3106-КР6.ГЧ

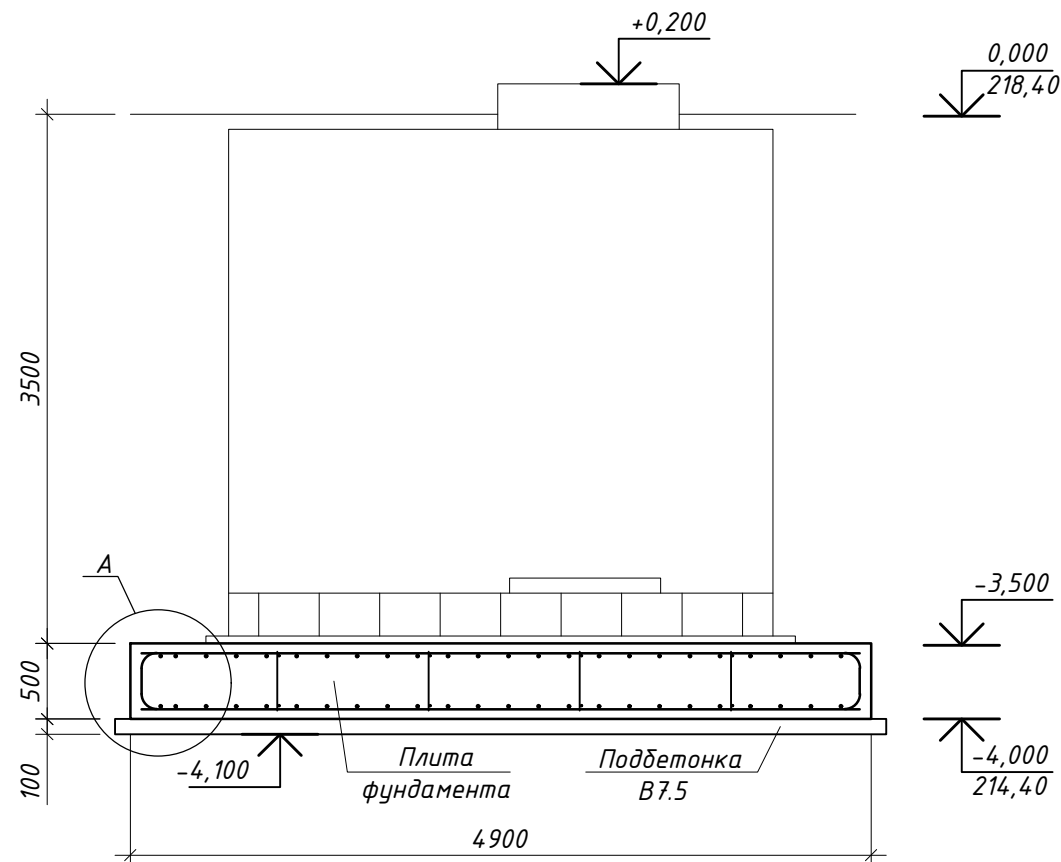
"Установка по производству формалина и КФК"
Тульская обл., г. Новомосковск.

Разраб.	Дружинин	<i>[Signature]</i>	17.05.23	Насосная станция пожаротушения с резервуарами запаса воды (поз. 7 по ПЗУ)	Стадия	Лист	Листов
Проверил	Акатушев	<i>[Signature]</i>			П	2	
Н. контр.	Ткаченко	<i>[Signature]</i>		Инженерно-геологический разрез с посадкой фундаментов	 ПРОМИНЖИНИРИНГ		
ГИП	Филин	<i>[Signature]</i>					

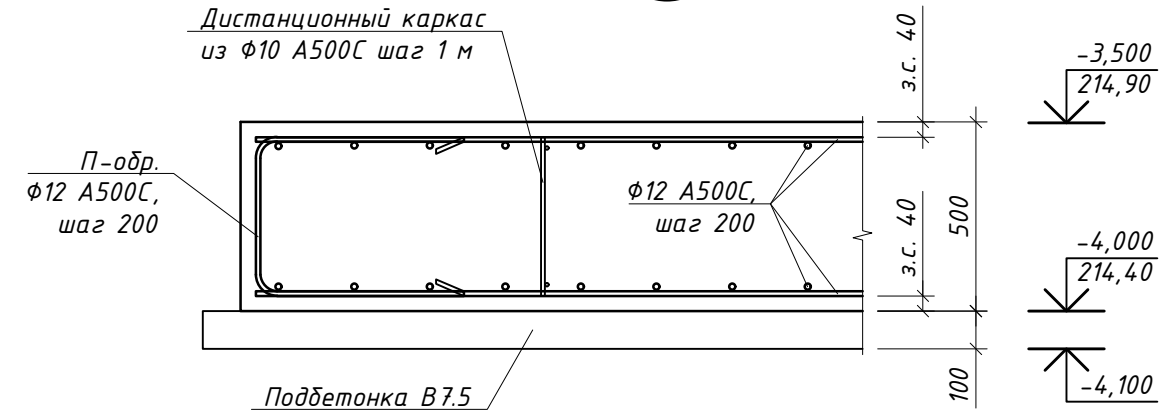
План-схема фундаментной плиты насосной станции



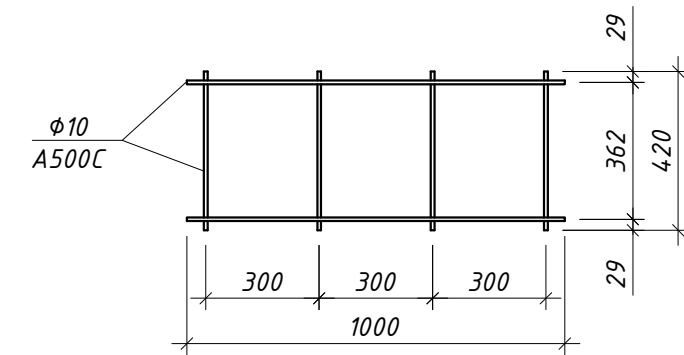
1-1



A



Дистанционный каркас 500 (1 м)



Примечание:


- Относительная отметка 0,000 (уровень планировки) соответствует абсолютной 218,40.
- Размеры плиты основания насосной, а также глубину заложения уточнить при разработке рабочей документации.
- Материал фундаментной плиты - бетон В20 F150 W6 на сульфатостойком цементе, либо на портландцементе с содержанием в клинкере C/3S не более 65%, C/3A не более 7%, C/3A+C/4AF не более 22%, либо на шлакопортландцементе.
- Армирование производить отдельными стержнями. Соединение стержней выполнять вязкой. Продольное соединение выполнять внахлест вразбежку. Нахлест арматуры φ12 не менее 600 мм.
- Все поверхности, соприкасающиеся с грунтом, обмазать мастикой ТехноНиколь №21 по праймеру ТехноНиколь №01.

Согласовано

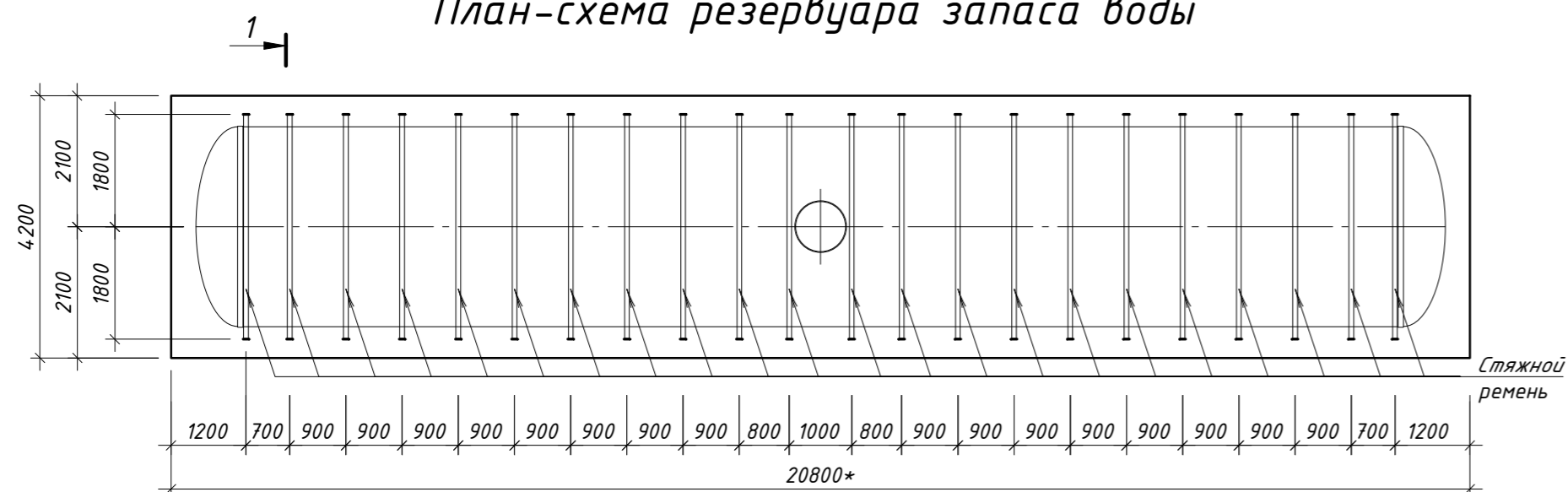
Взам. инв. N

Подп. и дата

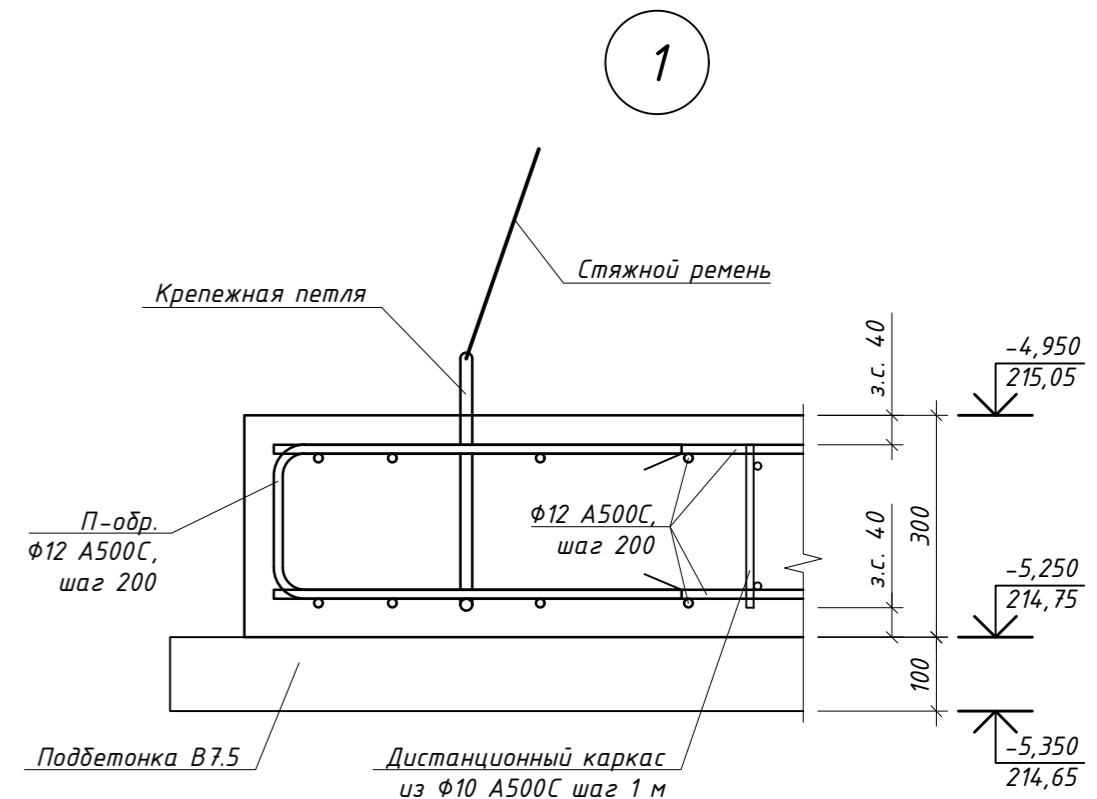
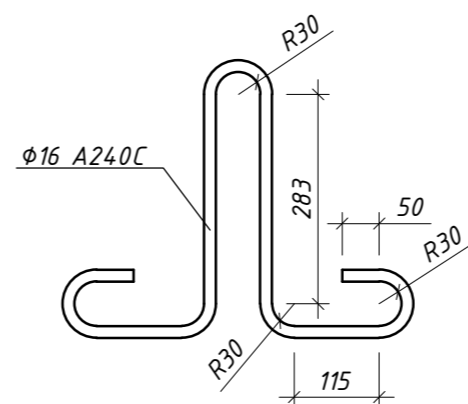
Инв. N подл.

						3106-КР6.ГЧ			
						"Установка по производству формалина и КФК" Тульская обл., г. Новомосковск.			
Изм.	К. уч.	Лист	№ док.	Подпись	Дата	Насосная станция пожаротушения с резервуарами запаса воды (поз. 7 по ПЗУ)	Стадия	Лист	Листов
Разраб.	Дружинин			<i>[Signature]</i>	17.05.23		П	3	
Проверил	Акатушев			<i>[Signature]</i>		Фундаментная плита насосной станции	 ПРОМИНЖИНИРИНГ Формат А3		
Н. контр.	Ткаченко			<i>[Signature]</i>					
ГИП	Филин			<i>[Signature]</i>					

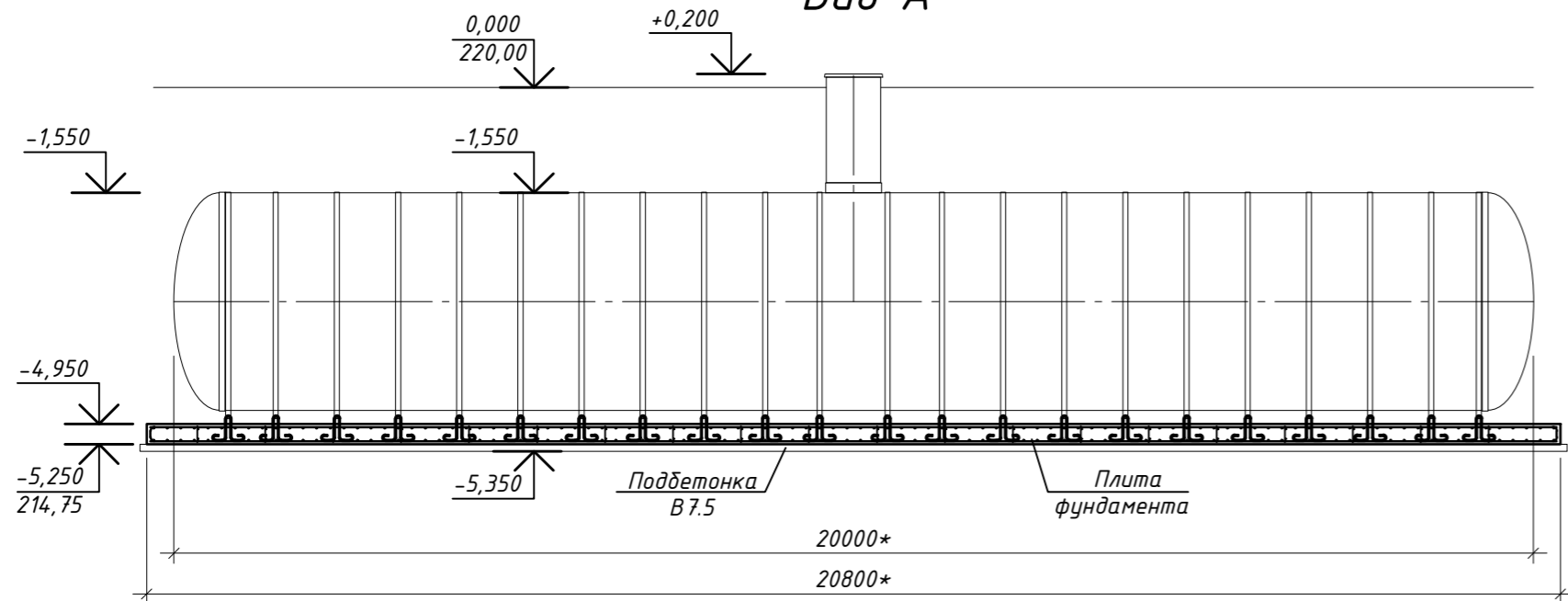
План-схема резервуара запаса воды



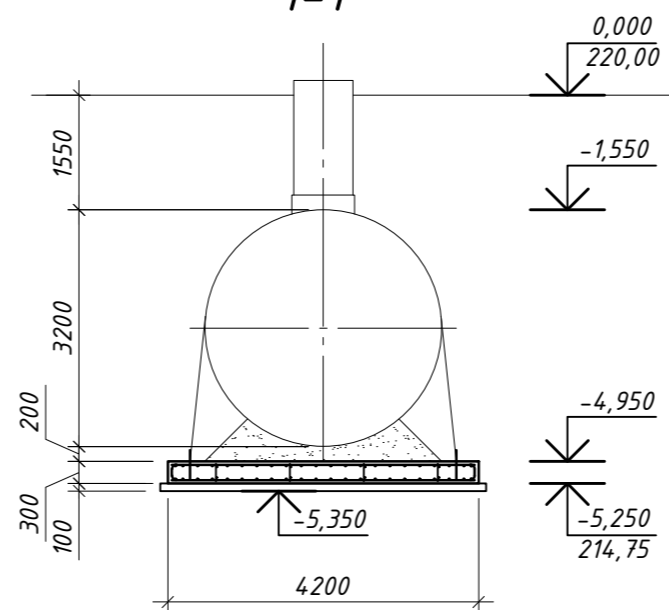
Крепежная петля



Вид А



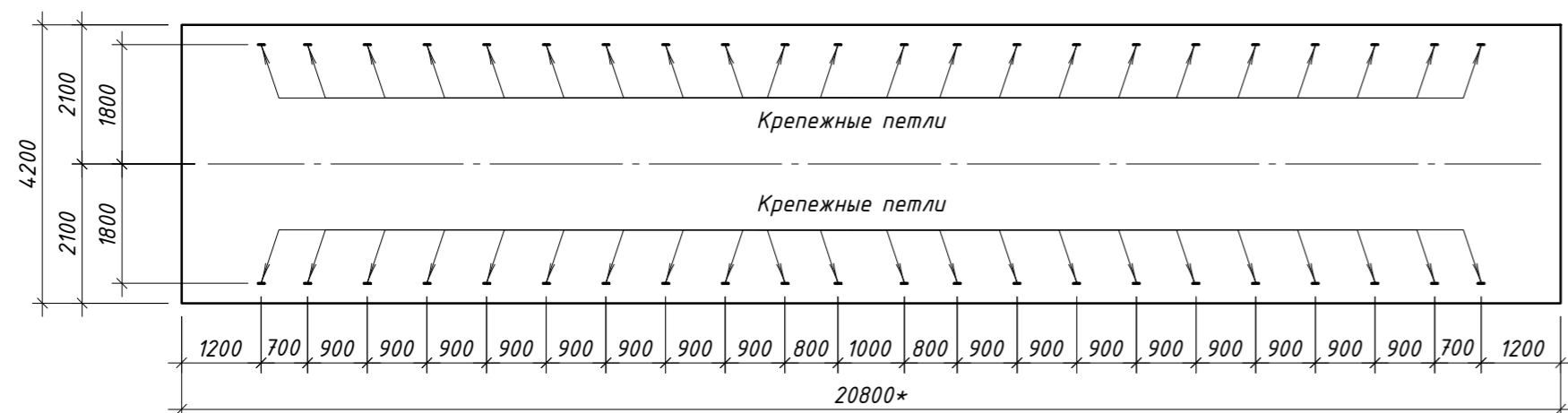
1-1



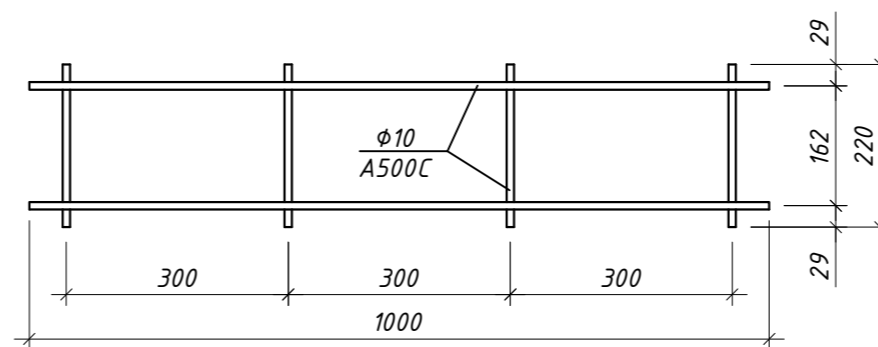
Примечание:

- Относительная отметка 0,000 (уровень планировки) соответствует абсолютной 220,00.
- Проектом предусмотрено устройство 4 фундаментных плит под резервуары запаса воды (по одной под каждый резервуар).
- Материал фундаментной плиты – бетон В20 F150 W6 на сульфатостойком цементе, либо на портландцементе с содержанием в клинкере C_3S не более 65%, C_3A не более 7%, C_3A+C_4AF не более 22%, либо на шлакопортландцементе.
- Резервуар устанавливается на песчаную подушку 200 мм и крепится к анкерному фундаменту стяжными ремнями. Расположение крепежных петель уточнить при заказе резервуара у поставщика.
- Работы производить строго согласно инструкции поставщика резервуара.
- Армирование производить отдельными стержнями. Соединение стержней выполнять вязкой. Продольное соединение выполнять внахлест вразбежку. Нахлест арматуры $\phi 12$ не менее 600 мм.
- Все поверхности, соприкасающиеся с грунтом, обмазать мастикой ТехноНиколь №24 по праймеру ТехноНиколь №01.

Фундаментная плита пожарного резервуара



Дистанционный каркас 300 (1 м)



				3106-КР6.ГЧ					
				"Установка по производству формалина и КФК" Тульская обл., г. Новомосковск.					
Изм.	К. уч.	Лист	№ док.	Подпись	Дата	Насосная станция пожаротушения с резервуарами запаса воды (поз. 7 по ПЗУ)	Стадия	Лист	Листов
Разраб.	Дружинин	17	05.23	[Подпись]	17.05.23		П	4	
Проверил	Акатушев			[Подпись]		Фундаментная плита резервуара запаса воды	ПРОМИНЖИНИРИНГ Формат А4х3		
Н. контр.	Ткаченко			[Подпись]					
ГИП	Филин			[Подпись]					

Согласовано

Взам. инв. N

Подп. и дата

Инв. N подл.